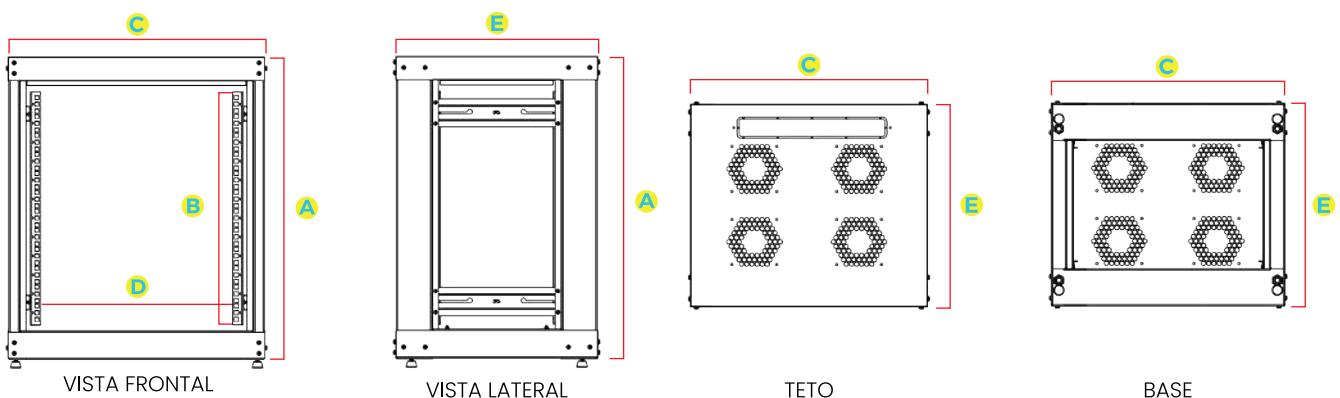


RACK ABERTO 36U FLEX



Dimensões do Rack Servidor Aberto 36U Flex

Modelo	A Altura Externa	B Altura Útil	C Largura Externa	D Largura Interna	E Profundidade Externa	Profundidade Interna
Rack Aberto 36U x 470 mm					470 mm	--
Rack Aberto 36U x 570 mm					570 mm	--
Rack Aberto 36U x 670 mm					670 mm	--
Rack Aberto 36U x 770 mm	1771 mm	36U ou 1600 mm	600 mm	19" (482.6 mm)	770 mm	--
Rack Aberto 36U x 870 mm					870 mm	--
Rack Aberto 36U x 970 mm					970 mm	--
Rack Aberto 36U x 1070 mm					1070 mm	--



Especificações Técnicas

Dimensões

Altura	36 U
Profundidade Externa	470 mm, 570 mm, 670 mm, 770 mm, 870 mm, 970 mm, 1070 mm
Largura Externa	600 mm
Padrão	Padrão Universal 19" polegadas (482,6 mm)

Gerais

Marca	APL Rack
Material	Aço SAE 1020
Carga	360 Kg
Estrutura	Rack Desmontável
Manual	Manual de Montagem
Garantia	Garantia contra defeito de fabricação de 2 anos
Ambiente	Indoor
Pés Niveladores	Em aço e polipropileno
Pintura	Epóxi - pó com tratamento de superfície
Normas	IEC297 e DIN 41494 / IP20

Estrutura

Teto	Abertura para passagem de cabos e quatro aberturas para ventiladores Aço 0,75 mm
Base	Aberta com passagem de cabos, Aço 1,20 mm sobreposto nos encaixes dos pés niveladores total 2,4 mm
Planos de Fixação	Um par frontal e um par traseiro, reguláveis na profundidade e com Aço 1,20 mm
Tipo de Montagem	Quatro colunas independentes Aço 0,90 mm

Acessórios Compatíveis

Bandejas Fixas	Todos os modelos conforme a profundidade interna do rack
Bandeja Deslizante	Todos os modelos conforme a profundidade interna do rack
Bandeja Frontal	Todos os modelos conforme a profundidade interna do rack
Régua de tomada	Todas as régua de tomadas horizontais padrão 19 polegadas
Kit Ventilação	Duplo e Quadruplo
Guia Cabo	Todos os modelos horizontais padrão 19 polegadas
Frente Falsa	Todos os modelos
Rodízios	Disponível com espiga giratória e com um par com trava
Kit Porca Gaiola	10 unidades e/ou 50 unidades

